

---

# YG-03200 - MASZYŃKA DO MIELENIA MIĘSA 75KG/H

---

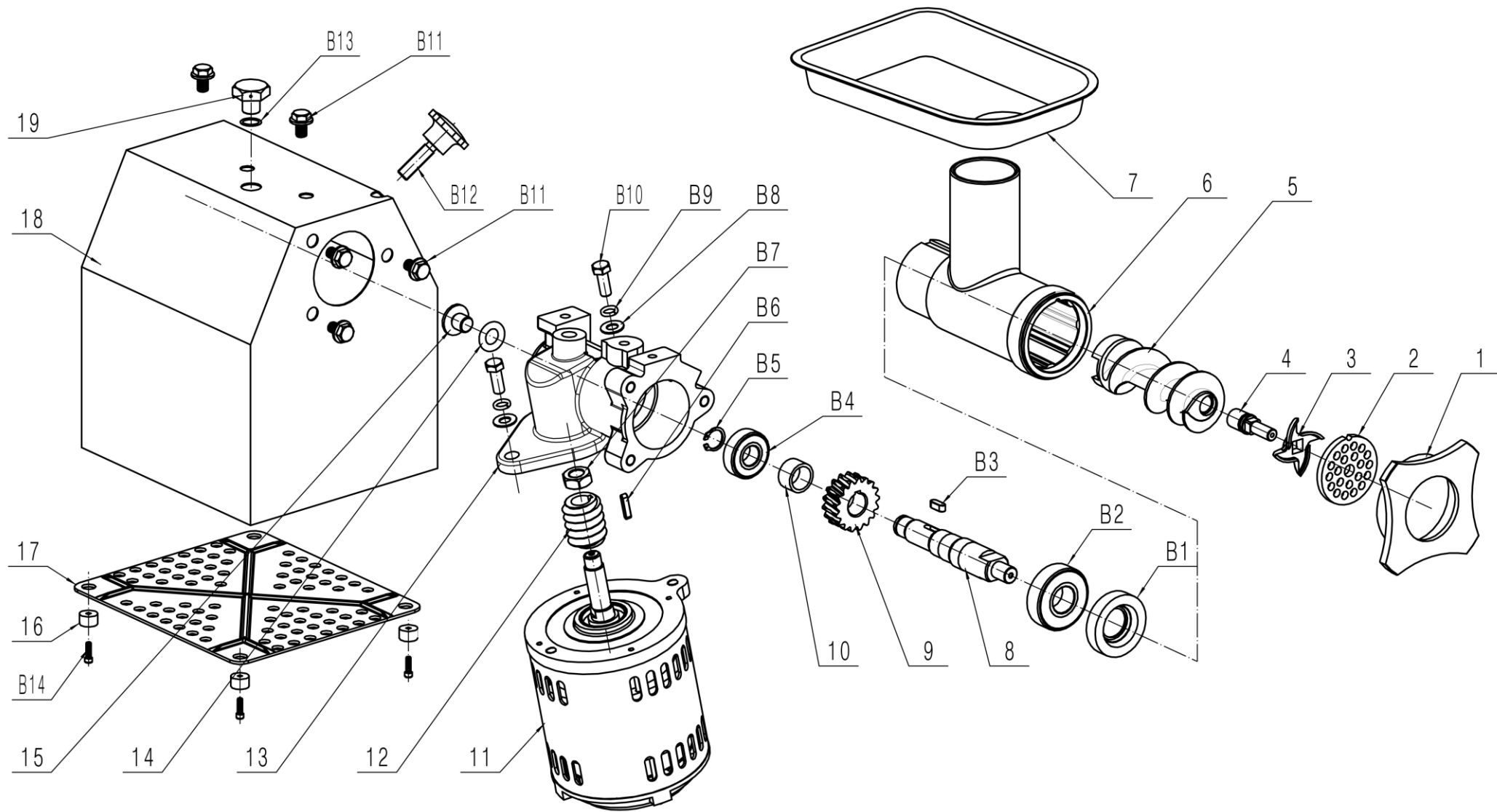
CZĘŚCI ZAMIENNE



**TOYA S.A.**

AKTUALIZACJA: 19 WRZEŚNIA 2023

Rysunek złożeniowy





## Lista części zamiennych

NO	INDEKS	PART NAME	NAZWA
1	ZG03200-01	DOOR COVER	NAKRĘTKA
2	ZG03200-02	ORIFICE PLATE 8.0	SITKO 8mm
3	ZG03200-03	BLADE	NÓŻ
4	ZG03200-04	SHAFT	WAŁ NOŻA
5	ZG03200-05	AUGER	ŚLIMAK
6	ZG03200-06	TEE	KOMORA MIELENIA
7	ZG03200-07	PLATE	TACA
8	ZG03200-08	OUTPUT SHAFT	WRZECIONO
9	ZG03200-09	WORM GEAR	KOŁO ZĘBATE
10	ZG03200-10	SHAFT SLEEVE	TULEJA
11	ZG03200-11	ELECTRIC MOTOR	SILNIK
12	ZG03200-12	WORM	KOŁO ŚLIMAKOWE
13	ZG03200-13	GEARBOX	OBUDOWA PRZEKŁADNI
14	ZG03200-14	PAPER PAD	PODKŁADKA
15	ZG03200-15	BOLT	ŚRUBA
16	ZG03200-16	FEET	STOPA
17	ZG03200-17	BASE PLATE	OSŁONA DOLNA
18	ZG03200-18	CASING	OBUDOWA
19	ZG03200-19	BOLT	ŚRUBA
B1	ZG03200-20	OIL SEAL	USZCZELNIENIE OLEJOWE
B2	ZG03200-21	DEEP GROOVE BALL BEARING	ŁOŻYSKO
B3	ZG03200-22	FLAT KEY	KLIN
B4	ZG03200-23	DEEP GROOVE BALL BEARING	ŁOŻYSKO
B5	ZG03200-24	CIRCLIP	PIERŚCIEN ZABEZPIECZAJĄCY
B6	ZG03200-25	FLAT KEY	KLIN
B7	ZG03200-26	HEXAGON LOCK NUT	NAKRĘTKA
B8	ZG03200-27	FLAT WASHER	PODKŁADKA
B9	ZG03200-28	SPRING WASHER	PODKŁADKA
B10	ZG03200-29	HEXAGON HEADED BOLT	ŚRUBA
B11	ZG03200-30	HEXAGON FLANGE BOLT	ŚRUBA
B12	ZG03200-31	HANDLE	UCHWYT
B13	ZG03200-32	O-RING	O-RING
B14	ZG03200-33	HEXAGON SOCKET CAP HEAD SCREW	ŚRUBA